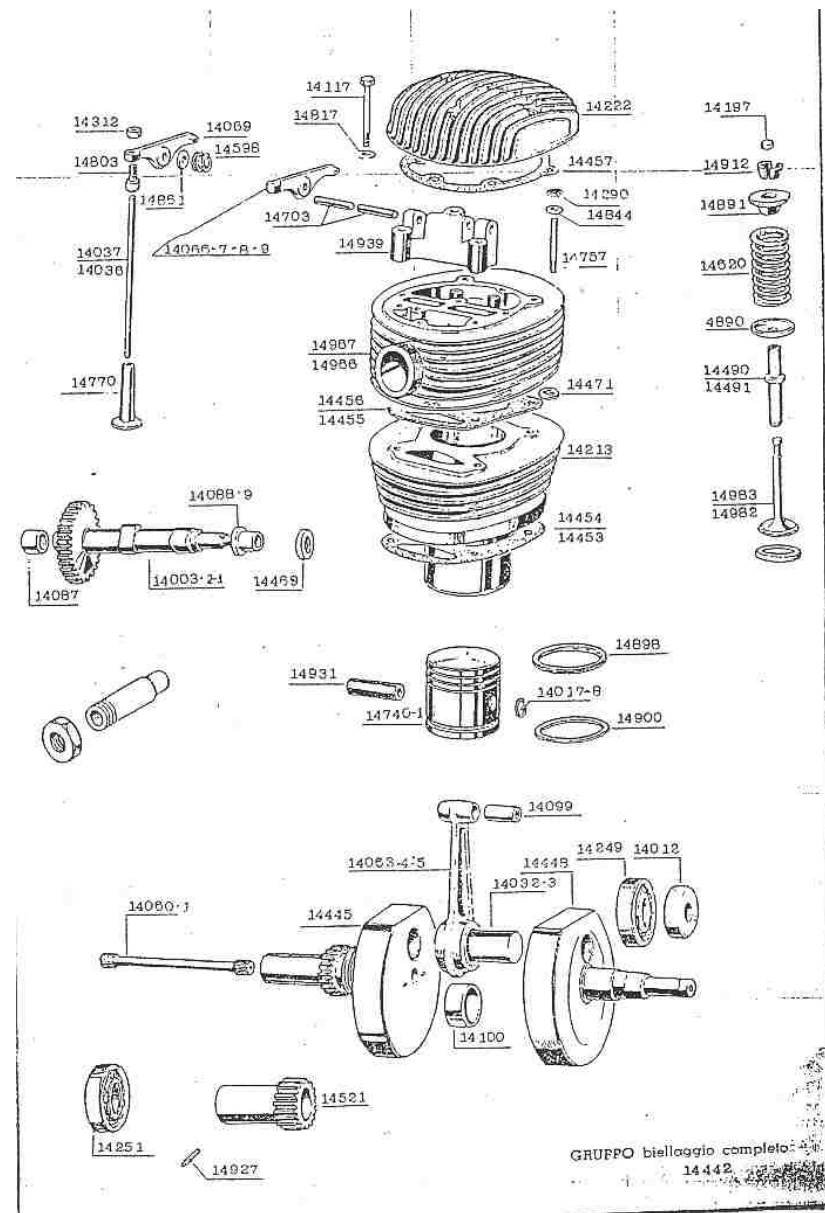
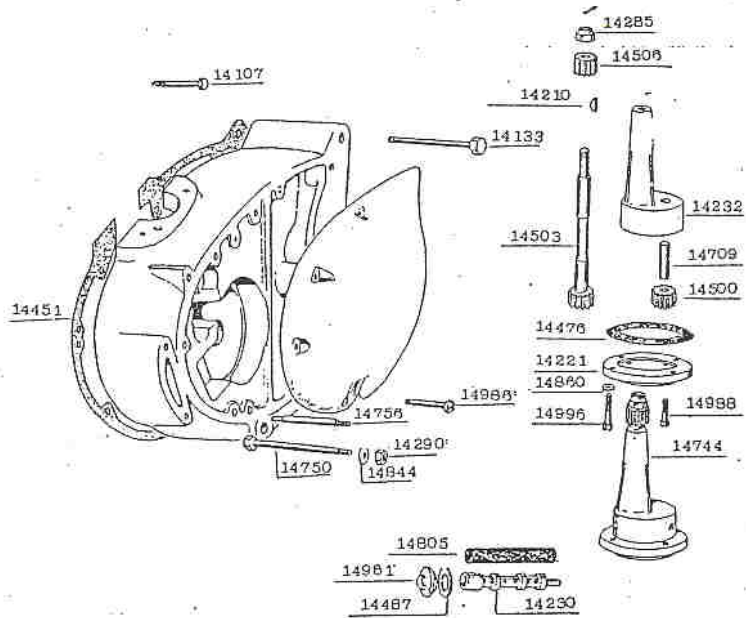


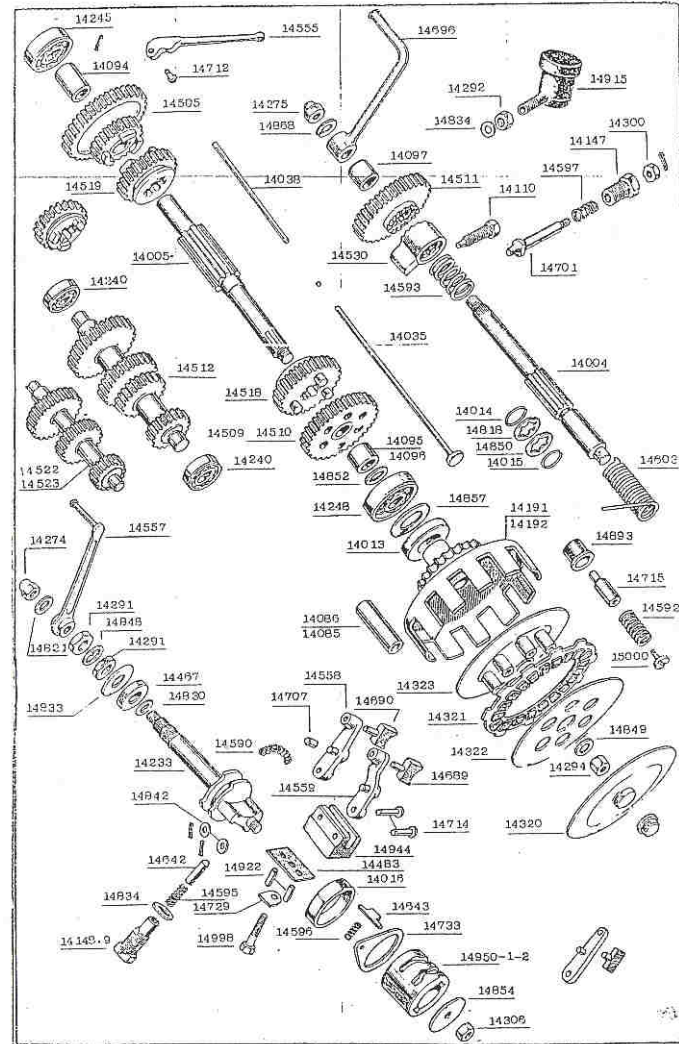
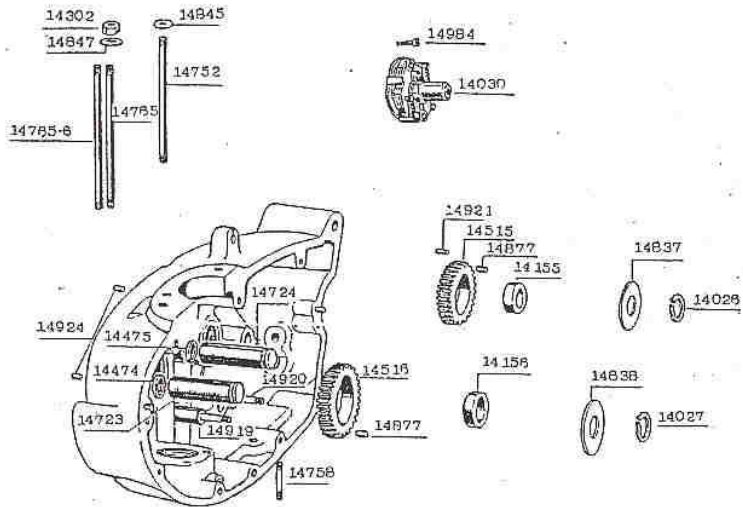


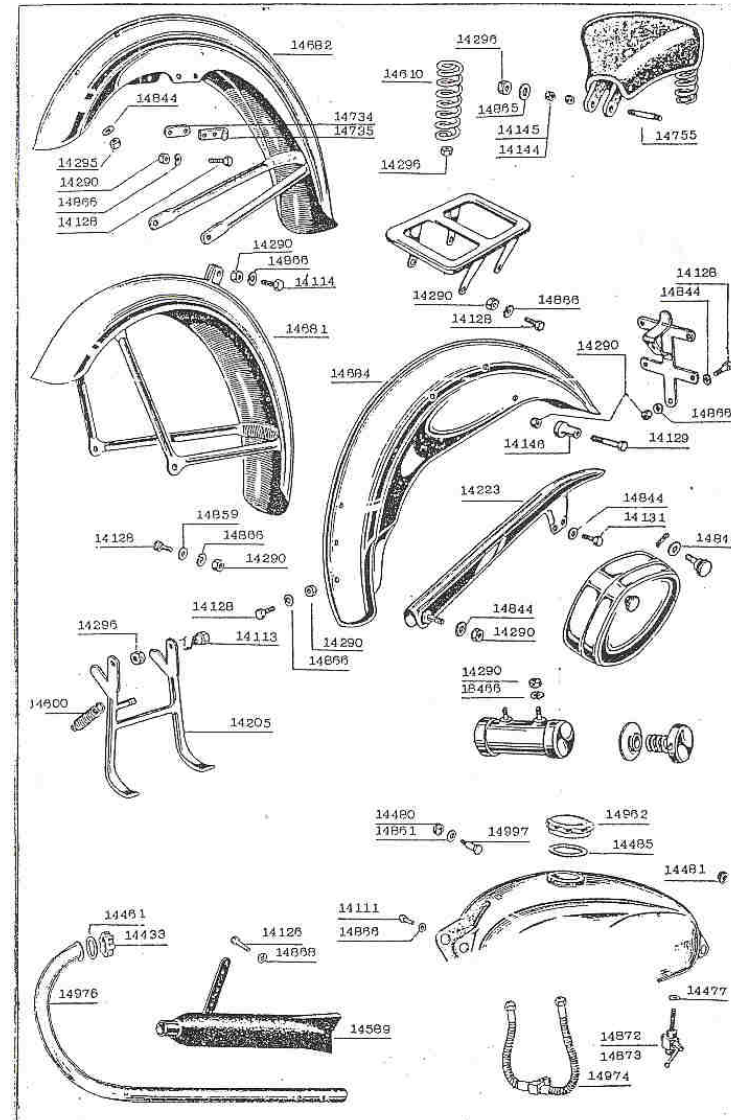
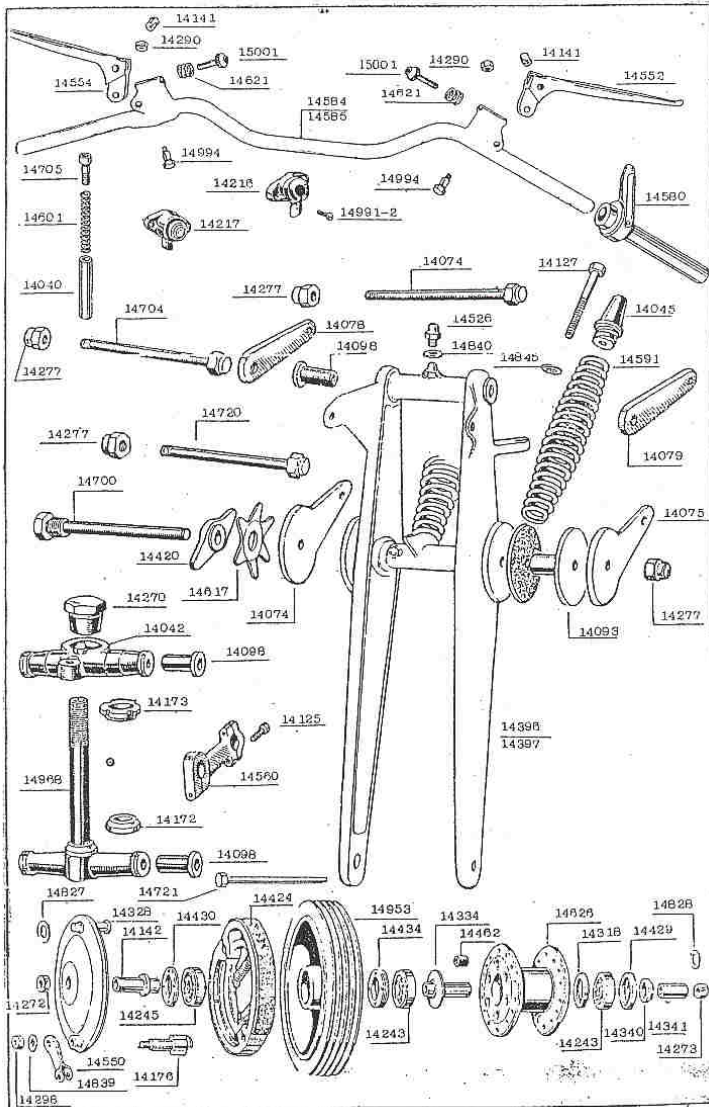
# GILERA 150T

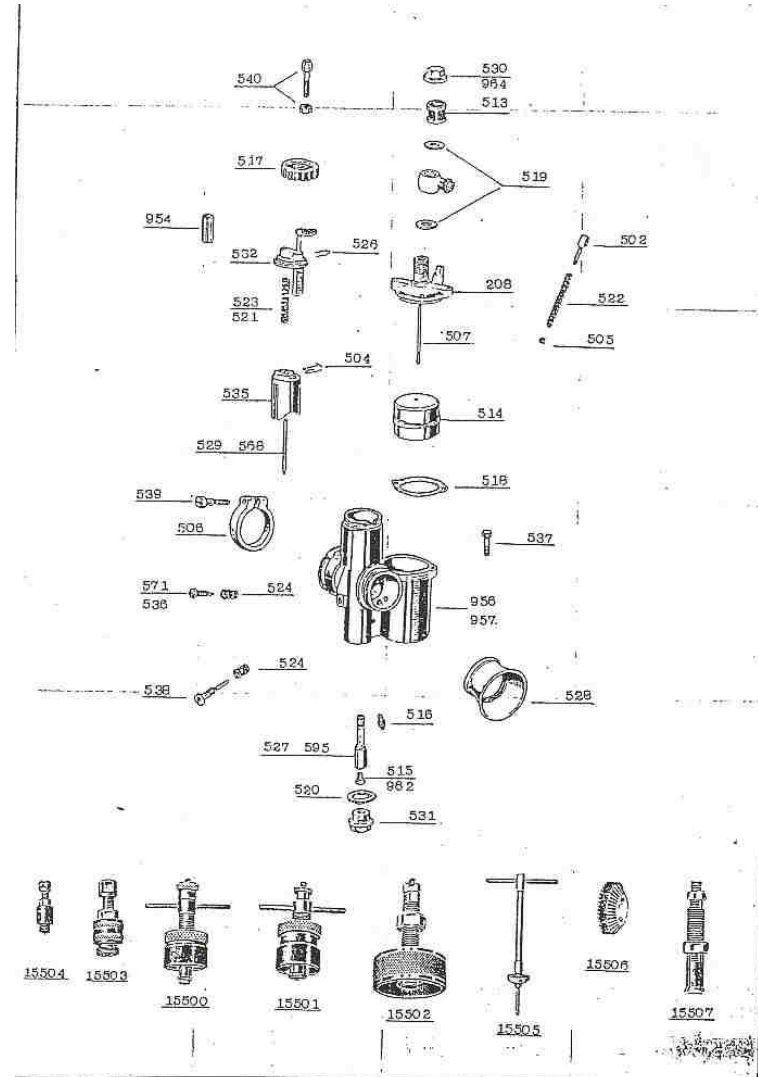
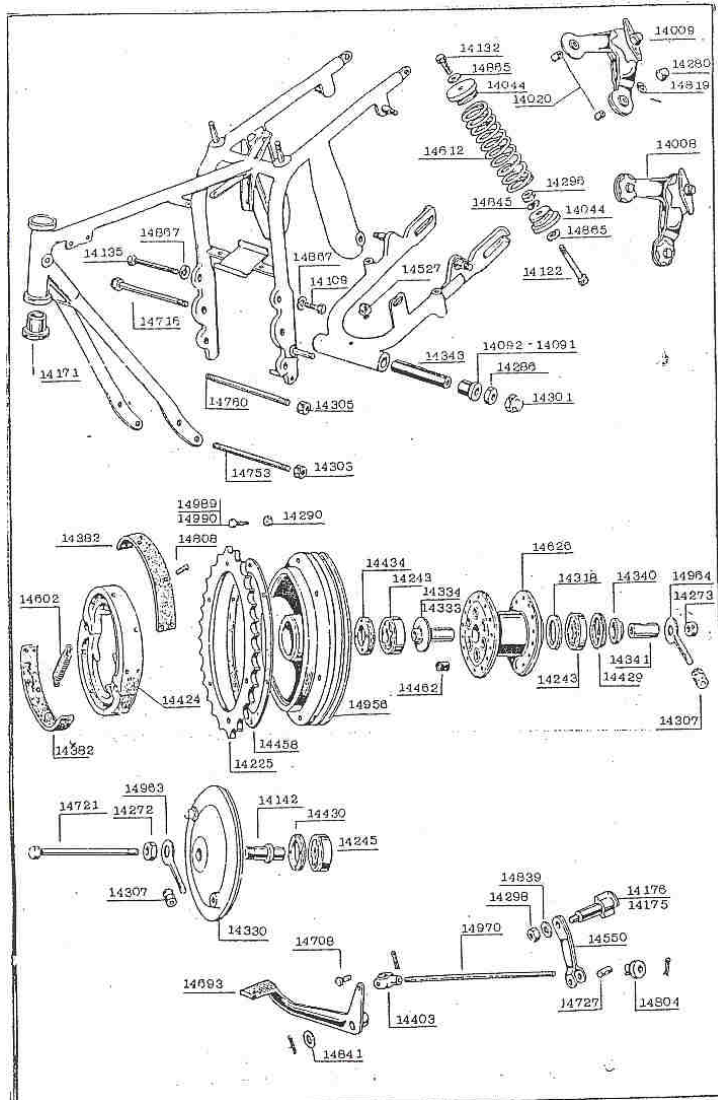
## CATALOGO RICAMBI

[www.motoclubvizzolo.it](http://www.motoclubvizzolo.it)









[www.motoclubvizzolo.it](http://www.motoclubvizzolo.it)